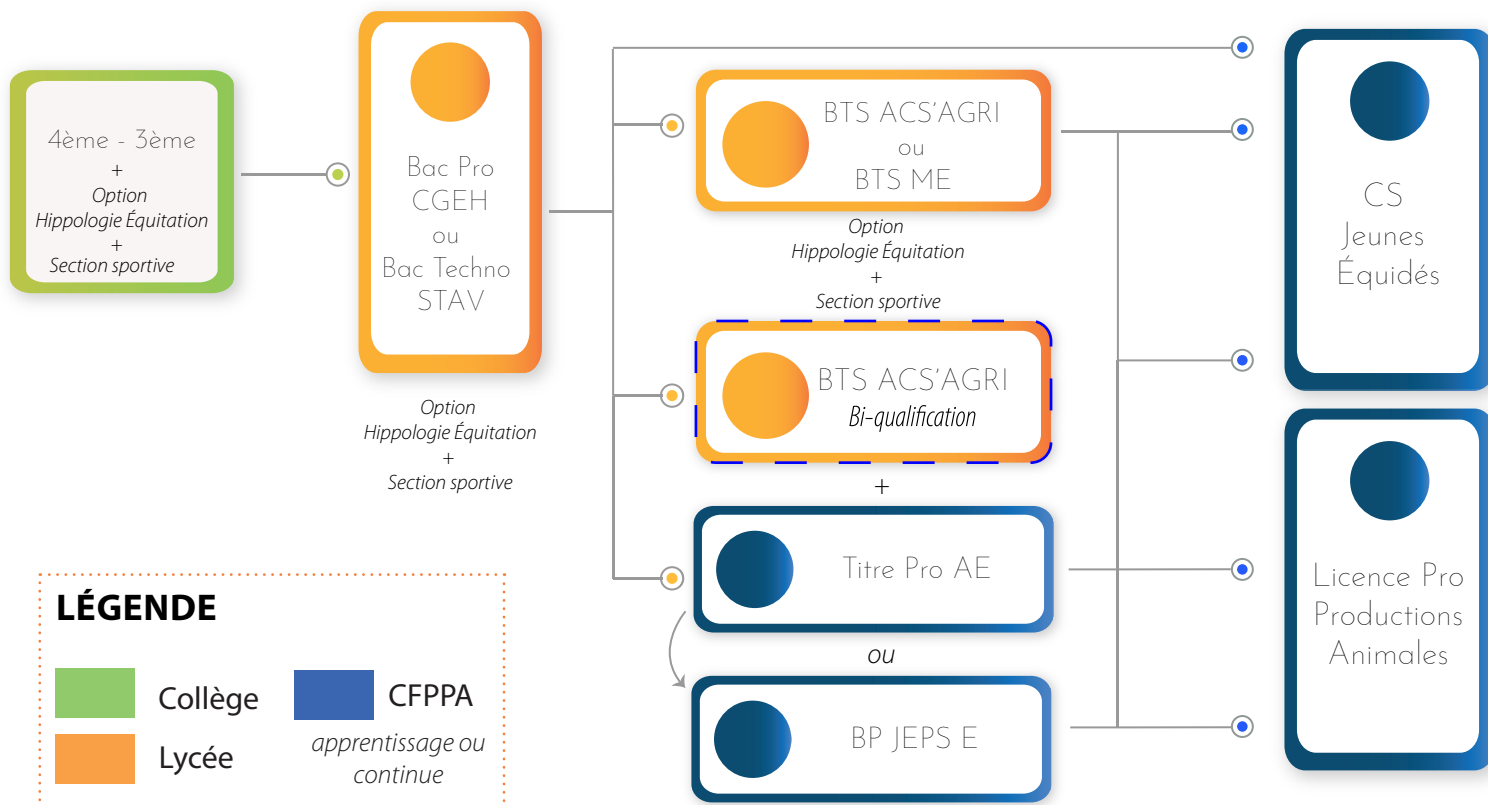




LES FORMATIONS HIPPIQUES



LA CARTE DES FORMATIONS



LES SECTIONS SPORTIVES AU LYCÉE KERNILIEN, POUR TOUTES LES CLASSES



• Section sportive CSO (places limitées)

À partir du Galop 3, pour les élèves souhaitant sortir en CSO. Contenu - 2 séances d'équitation par semaine, 1h de sport (UNSS) /semaine, 1h d'hippologie, préparation et participation à 4 concours officiels en CSO sur place ainsi qu'au championnat académique UNSS d'équifun.

Tarif de 850€ à l'année avec engagement annuel.

• Sport Études CSO (places limitées)

À partir du Galop 5, pour les élèves qui visent les championnats de France en CSO.

Contenu - 3 séances d'équitation par semaine, 1h de sport (UNSS) /semaine, 1h d'hippologie, préparation et participation obligatoire à 10 concours officiels en CSO.

Tarif de 1600 € à l'année avec engagement annuel.

LES FORMATIONS INITIALES SCOLAIRES

• Bac pro CGEH de la 2nde à la terminale

Le Bac Pro conduite et gestion d'une entreprise hippique forme les jeunes à devenir responsable d'entreprise ou technicien dans le secteur des activités de loisirs et de compétition (établissement équestre, écurie de propriétaire...) Ce diplôme confère la capacité professionnelle à l'installation. Au cours de la formation, une place importante est accordée à la découverte du milieu professionnel lors de visites d'entreprises hippiques dans différents secteurs, d'interventions de professionnels et de stages dans des structures équestres.

• BTSA ACS'AGRI en biculturalisation avec le BP JEPS Équitation ou le titre professionnel Animateur d'Équitation.

Pour obtenir la double compétence : enseignement de l'équitation et gestion d'entreprise. Le BTS ACS'AGRI et le BP JEPS Activités équestre permettent de se préparer aux fonctions de responsable d'une structure hippique sous régime agricole et à l'enseignement de l'équitation.

Tests techniques préalables (niveau Galop 7) / autofinancement, diplôme d'état sur 2 ans (période d'année scolaire)

• Option hippologie-équitation

Par niveaux, ouverte à toutes les classes de la 4^{ème} au BTS.

Contenu : Un créneau d'équitation par semaine (et 1h d'hippologie pour l'option du bac en filière STAV).

Tarif de 520€ à l'année avec engagement annuel.

LES FORMATIONS APPRENTISSAGE OU CONTINUE

• Titre Professionnel Animateur d'Équitation

Le Titre Pro AE est une qualification fédérale de niveau 3 qui donne l'habilitation à animer des séances d'équitation sous la responsabilité pédagogique d'un.e moniteur.trice. Elle permet d'initier des cavaliers jusqu'au Galop 4, réaliser des séances d'animation jusqu'au Galop 7 et de préparer au 1er niveau de compétition. *Galop 5 nécessaire pour entrer en apprentissage - Galop 6 nécessaire pour entrer en formation continue. Formation sur un an (stage jusqu'en août/septembre). Test de sélection à cheval par l'organisme de formation.*

• CS Éducation et travail des jeunes équidés

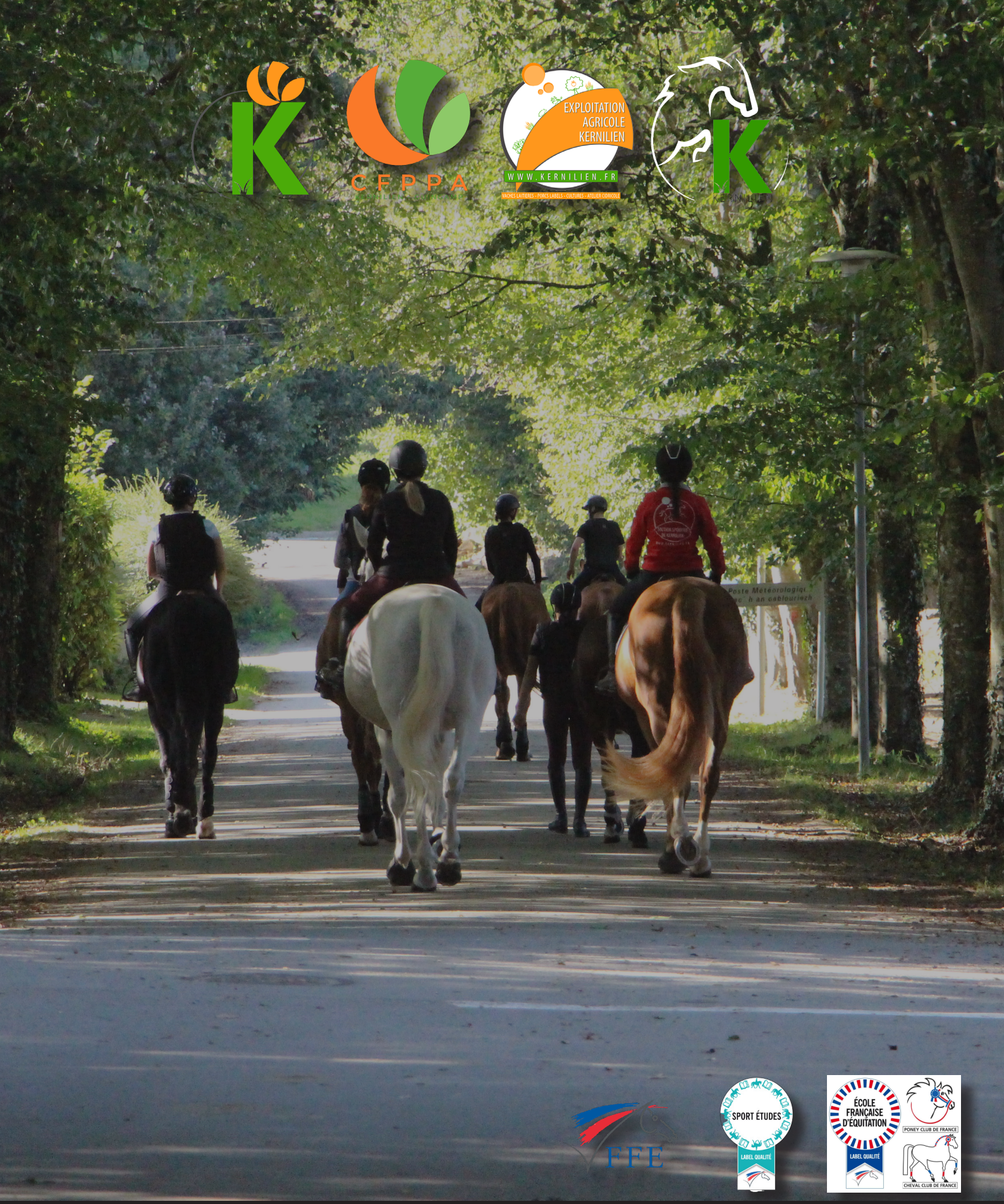
Le Certificat de Spécialisation Option Éducation et Travail des jeunes équidés (CS ETJE) est un diplôme professionnel agricole qui se prépare en alternance. Il permet de se diriger vers les métiers suivants: *Cavalier jeunes chevaux, Entraîneur, assistant d'entraîneur, Groom,...* L'activité principale de l'apprenti et/ou du salarié sera la préparation et la valorisation des équidés en fonction des objectifs fixés par le tuteur. *Galop 7 nécessaire pour entrer en formation. Test de sélection à cheval par l'organisme de formation.*

• Brevet Professionnel de la Jeunesse, de l'éducation populaire et du sport (JEPS)

Le BP JEPS est un diplôme d'état d'éducateur sportif de niveau 4 qui permet d'exercer le métier d'enseignant.e d'équitation dans une structure équestre. Avec la mention équitation, l'apprenant peut concevoir et conduire des projets d'animation, encadrer des cavaliers de niveau débutant à galop 7 sur toutes disciplines dans toutes structures. *Tests techniques préalables (tests nationaux niveau Galop 7), Test de sélection à cheval par l'organisme de formation.*

• Licence Professionnelle Productions Animales - Conseils & stratégies innovantes en production équine.

La Licence Pro PA, prépare de futurs professionnels compétents en diagnostic des entreprises de productions animales, suivi technique et commercialisation de produits ou prestations. La formation permet une double expertise : la compréhension générale des enjeux techniques et les compétences en marketing et négociation. Cette licence est proposée en partenariat avec le CNAM.



CONTACTEZ-NOUS
02.96.40.67.50
legta.guingamp@educagri.fr
Allée de Kernilien 22200 PLOUISY

Rendez-vous sur notre site internet www.kernilien.fr et sur nos réseaux sociaux

